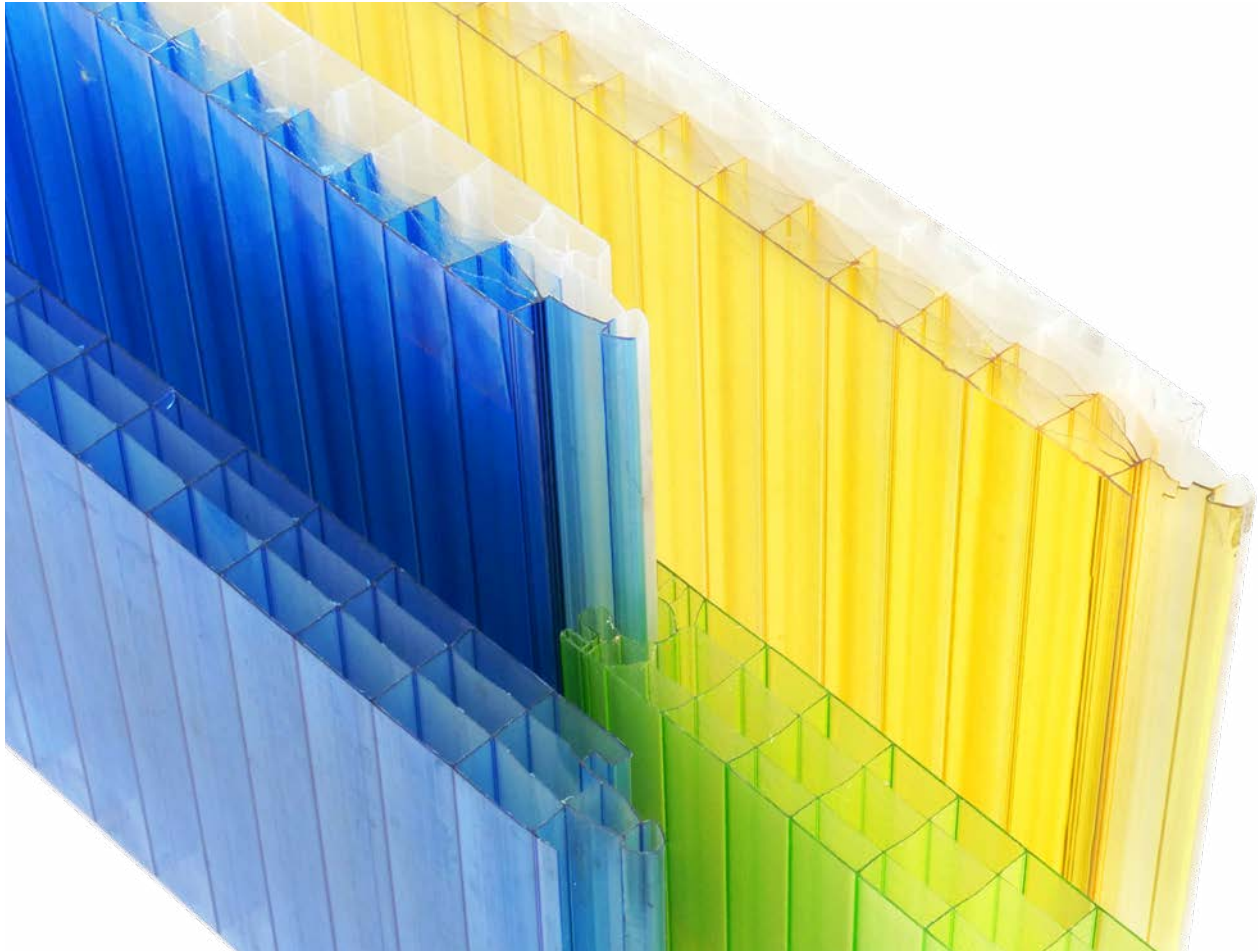


Panel ARKOWALL®

arkos®



ARKOWALL® es un sistema autoportante multipared en policarbonato alveolar para fachadas y cerramientos traslúcidos. Ofrece protección, aislamiento y alta transmisión de luz creando espacios contemporáneos con alto nivel de confort. Gracias a sus características de machihembrado permite obtener fachadas limpias y de fácil instalación.



● TODO EN POLICARBONATO





Beneficios

- Resistente al impacto
- Bajo peso
- Transmisión de luz
- Aislamiento térmico
- Resistente a la intemperie
- Combustión lenta
- Fácil instalación
- Ahorro de energía



Especificaciones técnicas

Sistema modular de policarbonato alveolar de multiparedes con protección **UV** por una cara, diseñado para recubrir de forma vertical cualquier tipo de construcción nueva o remodelación que requiera iluminación natural combinando además excelentes propiedades mecánicas y de aislamiento térmico.

El espesor estándar de **30mm o 40mm** lo convierten en un producto económico si consideramos su aporte en ahorro de energía, ahorro en estructura de soporte, y su alto desempeño estructural permitiendo adaptarse a cualquier exigencia de diseño.

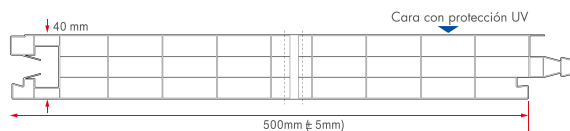
Pruebas realizadas en los laboratorios más importantes de Europa han demostrado que el sistema es capaz de soportar las corrientes y presiones más altas de vientos aun en los ventanales que se encuentran a gran altura.

El sistema **Arkowall** ofrece una excelente combinación de características como la elevada resistencia a las cargas repartidas de manera uniforme.

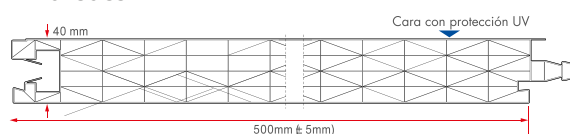


Estructura

4 Paredes



9 Paredes



Aplicaciones

- Fachadas y cerramientos
- Divisiones internas
- Muros móviles
- Muebles
- Oficinas
- Fábricas y bodegas
- Aeropuertos y terminales
- Complejos deportivos

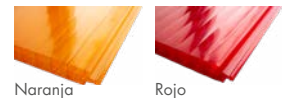


Colores

Colores Disponibles



Colores Bajo Pedido



NOTA:

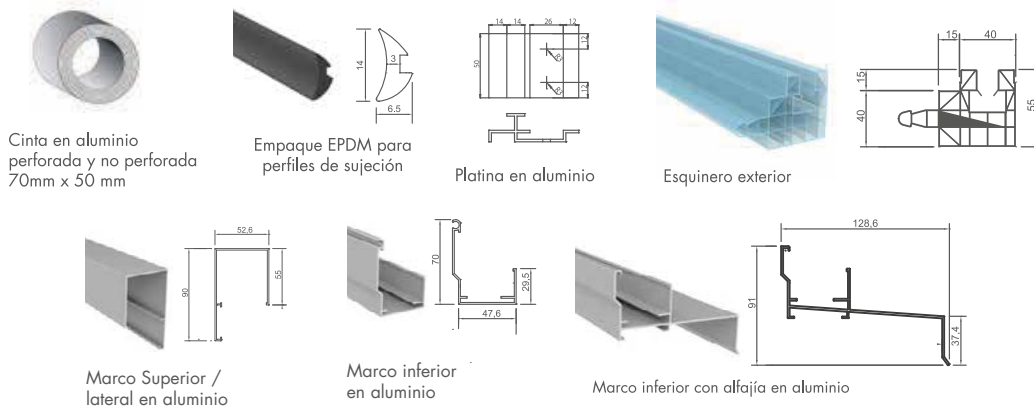
Los colores pueden variar, verificar con el Departamento Comercial.



Propiedades

DATOS	UNIDAD	4 paredes	9 paredes
Espesor	mm	40	40
Ancho de la placa	mm	500 + 5	
Largo de la placa	m	A medida. Para largos mayores de 7m, contactar nuestro depto. técnico	
Color	-	Incoloro, satinado o blanco opal. Otros colores disponibles por cantidades mínimas	
Sello de los extremos	-	Encintado de aluminio	
Estructura del alvéolo	-	4 PAREDES	9 PAREDES
Protección U.V.	-	Protegido anti-UV en el lado exterior	
Clasificación de fuego	-	B s2 d0	B s1 d0
Temperatura de empleo	°C	-40° / + 130°	
Dilatación térmica lineal	mm/mm °C	6,7 x 10-5	
Resistencia a los agentes químicos, uso y mantenimiento	-	Ver nuestro catálogo para especificaciones	
Aislamiento térmico	W/m²K	U= 1,45	U= 0,82
transmisión luminosa : incoloro blanco opal	%	61+2 52+2	49+2 38+2
Factor solar: incoloro blanco opal	%	60+2 50+2	49+2 37+2
Sombreado: incoloro blanco opal	%	0,69+0,02 0,58+0,02	0,57+0,02 0,42+0,02
Garantía	-	10 años - Consulte nuestra garantía para términos y condiciones	
Peso	Kg	20.2	24.5

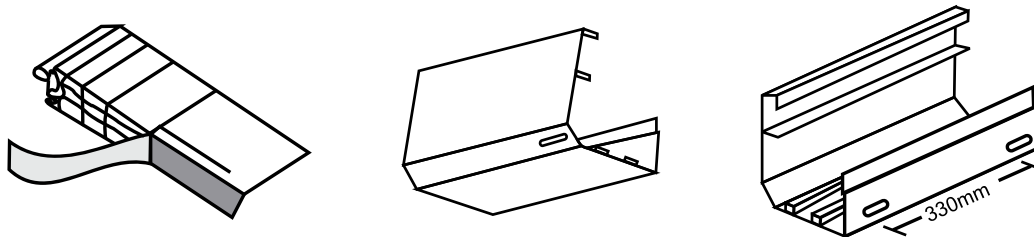
Accesorios



Recomendaciones de instalación

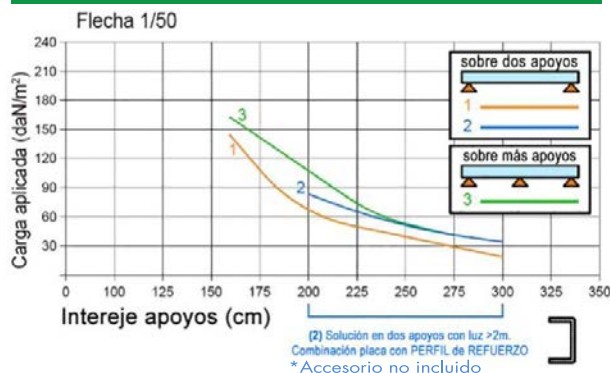
El producto se suministra con sus extremos protegidos para reducir el efecto de condensación y de acumulación de impurezas en los alveolos. Retire y sople con aire seco dentro de los alveolos los residuos de material que queden de algún tipo de corte. Coloque la cinta disponible en **ARKOS** sellando los alvéolos con la Cinta Perforada, en la parte inferior de la lámina y con la no perforada, la parte superior.

El marco inferior de aluminio debe ser perforado con agujeros (alargados) en la parte inferior para facilitar la salida de condensación o de agua que pudiera haber penetrado. La distancia entre los centros debe ser de aproximadamente **330 mm**.

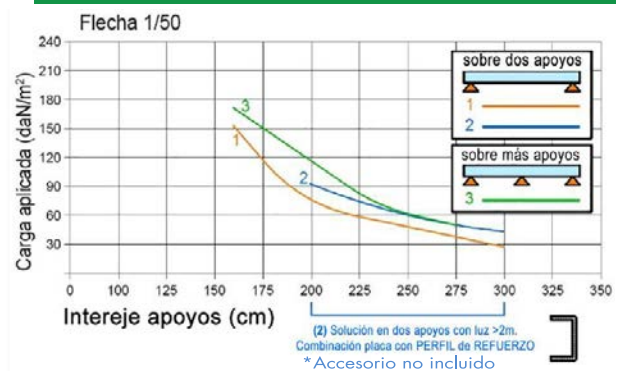


Instale las láminas **Arkowall** con la cara identificada que tiene la protección UV hacia el exterior o identifique la cara que no tiene las ranuras para el enganche de las platinas. **Fig. 1** El sistema se integra enganchando las láminas dotadas de elementos "macho/hembra" para el perfecto acoplamiento, completando la estructura de fijación con marcos perimetrales en aluminio.

CAPACIDAD DE CARGA ARKOWALL 4 PAREDES



CAPACIDAD DE CARGA ARKOWALL 9 PAREDES





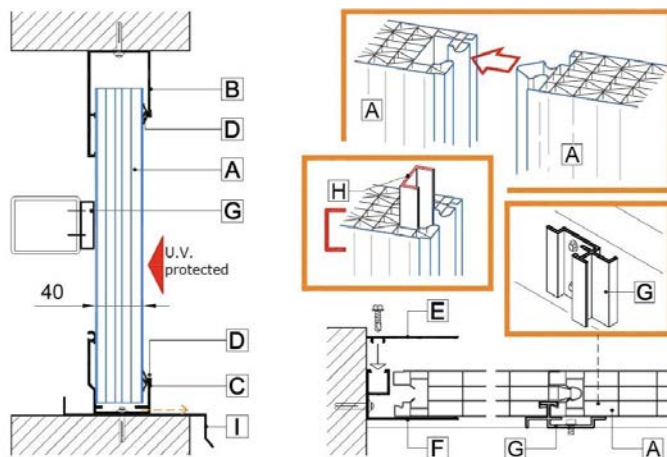
Recomendaciones de instalación

Siempre que sea necesario, ya sea debido a la altura o el peso a soportar, las platinas de aluminio deben ser colocadas para asegurar las láminas. Esta platina debe ser instalada con los tornillos ideales para el tipo de estructura. La distancia entre las vigas o correas de apoyo deben ser verificada en relación con la carga prevista, tanto en compresión y elevación. La distancia debe ser el mínimo previsto en las dos situaciones.

De acuerdo a la altura de los vanos de la edificación o el requerimiento de fuerzas de viento, deben instalarse algunos soportes a intervalos, el ajuste debe hacerse con las platinas de soporte de aluminio, ya que permiten un ajuste rígido de la fachada sin interferir en la expansión térmica del panel del policarbonato.

La lámina debe ser cortada **35 mm** más corto que el tamaño real del espacio de la fachada para facilitar la instalación y dejar espacio para la expansión térmica.

Instale la lámina insertando primero en el marco superior y bájela a la posición estrictamente vertical alineando con el marco inferior. Deslice un panel contra el otro para hacer el enganche, si lo requiere ejerza un golpe suave con martillo de goma. Para asegurar la estanqueidad de los marcos el empaque de **EPDM** debe ser colocado sobre cada superficie externa en todo el contorno.



- A. Arkowall
- B. Marco superior
- C. Marco inferior
- D. Empaque EPDM
- E. Clip del empaque lateral
- F. Empaque lateral
- G. Abrazadera de fijación
- H. Perfil de refuerzo



Manipulación y Mantenimiento

Almacene bajo techo, protegidas, en un lugar fresco y ventilado, siempre en posición horizontal sobre estibas con apoyos cada **30cm** y apilando máximo hasta **1.00m** de altura. Los alveolos deben permanecer siempre sellados. El producto es muy liviano por lo cual debe estar muy bien asegurado al momento del transporte.

No se debe colocar nada pesado o corto punzante cerca al material. No camine sobre las láminas, ni afirme codos o rodillas. Retire inmediatamente el plástico protector.

No limpie las láminas bajo el sol intenso o temperaturas muy elevadas tampoco lavar a vapor. No use nunca limpiadores abrasivos ni esponja el material a sustancias químicas no recomendadas para el Policarbonato.

Las anteriores indicaciones son indispensables para mantener la vigencia de la garantía.



Garantía

Todos los modelos de Panel Arkowall® cuentan con una garantía de 10 años

arkos S.A. Garantiza la calidad, idoneidad, eficacia y seguridad de los productos que suministra siempre y cuando se cumplan los adecuados parámetros, recomendaciones y sugerencias de uso, manejo, instalación y mantenimiento informados en el contenido de las fichas técnicas elaboradas por los asesores. La información sobre nuestros productos es exacta en la medida de nuestro conocimiento. Sin embargo, debe considerarse solamente como una sugerencia ya que cada consumidor debe efectuar sus propios diseños, mediciones e instalación, de acuerdo con el uso específico para el que requiera los productos.

El no cumplimiento de las especificaciones de instalación, mantenimiento y uso, general la no aplicación de la garantía.

Cláusula de exención de responsabilidad: toda la información y el asesoramiento técnico proporcionado se da en buena fe y según los mejores conocimientos propios; sin embargo, no teniendo ningún control sobre el uso ajeno de los propios materiales, se declina toda responsabilidad por la aplicación de los mismos. Las indicaciones no eximen al comprador de realizar sus propios controles para determinar la conformidad de los materiales con sus necesidades y con las normas en vigor. **arkos** se reserva el derecho de modificar sus productos y el contenido de la documentación sin previo aviso.

